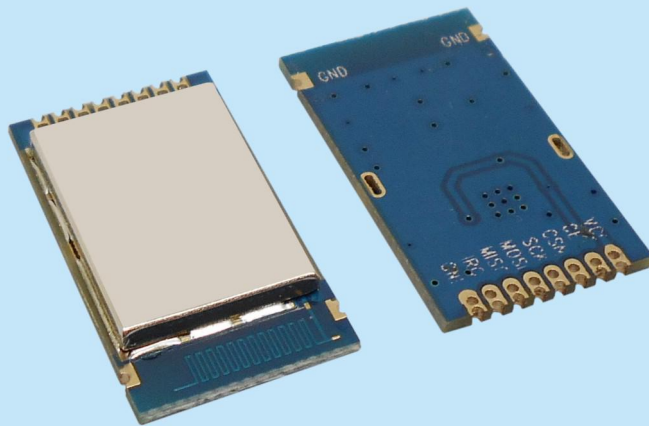


## 产品规格书 V1.0

2.4G 无线收发模块

可过 CE、FCC、ETSI 认证

**RF2401PRO**



## 目 录

一、 产品描述.....	3
二、 产品特点.....	3
三、 应用领域.....	3
四、 典型应用电路.....	3
五、 性能参数.....	4
六、 脚位定义.....	4
七、 机械尺寸.....	5

### 注：文档修订记录

历史版本号	发布时间	修改内容
V1.0	2016-8-29	初次发布

## 一、 产品描述

我司的 RF2401PRO 模块采用的是 NORDIC 公司的 nRF24L01+器件，这是一款高集成的 2.4G 无线 ISM 频段无线收发芯片。

**注：此款模块已获得 FCC 认证证书(2AD66-RF2401PRO)。**

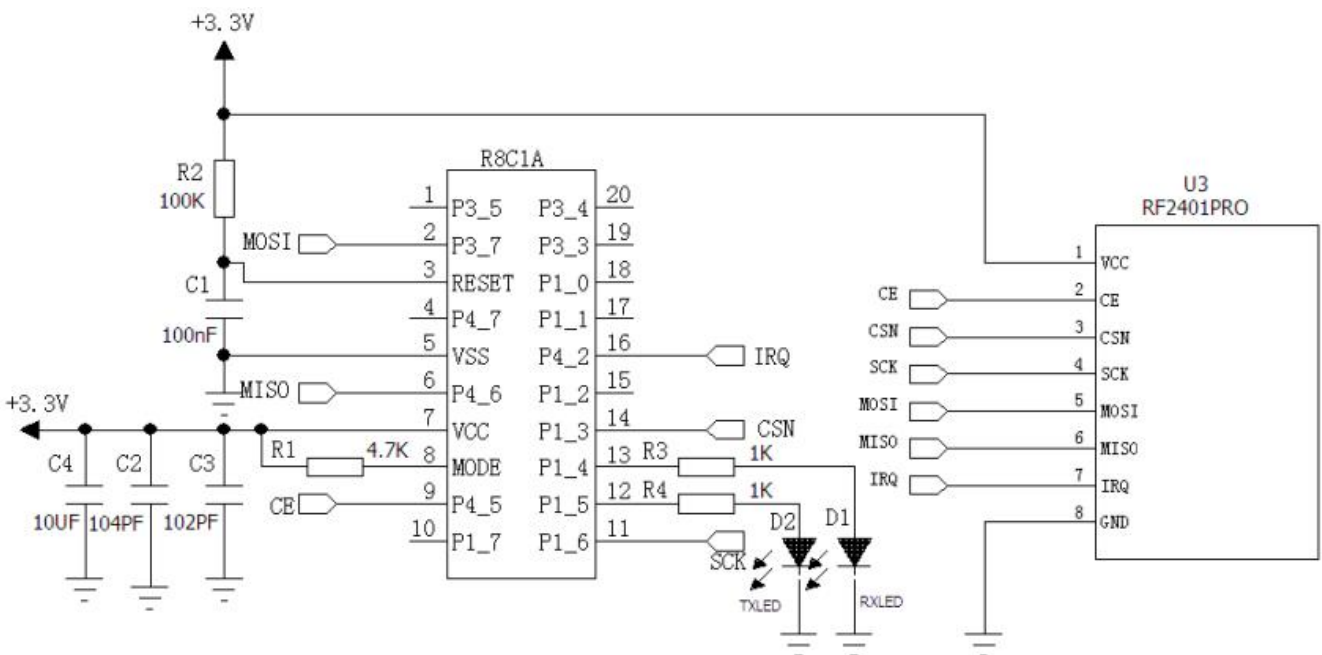
## 二、 产品特点

- 工作频率范围：2400-2480MHZ
- 最大输出功率：0dBm
- 灵敏度：-94dBm@250Kpbs
- 数据传输率：250K,1Mbps,2Mbps
- GFSK 调制,126 个通道
- 数据包通讯模式（收发 FIFO 3-32 字节）
- 超低耗关机模式
- 支持跳频功能
- 定时唤醒功能
- 内部集成稳压器
- 工作电压范围：1.9-3.6 V
- 工作温度范围：-40~+85°C

## 三、 应用领域

- 无线遥控器
- 智能家居
- 玩具控制
- 轮胎气压监测
- 健康监测
- 标签读写器

## 四、 典型应用电路

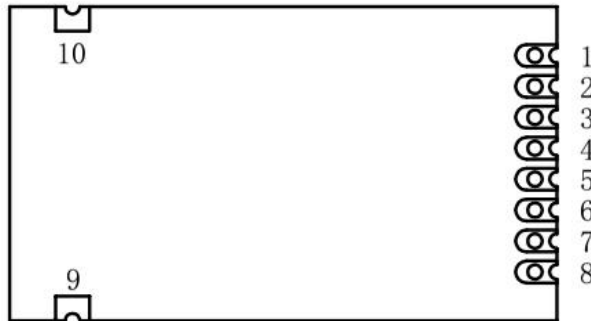


## 五、性能参数

★ 以下参数为 VCC=3.3V 测试所得

参数	最小	典型	最大	单位	条件
运行条件					
工作电压范围	1.9	3.3	3.6	V	
工作温度范围	-40		85	°C	
电流消耗					
接收电流		< 14		mA	
发射电流		12		mA	@0dBm
休眠电流		< 1		uA	
射频参数					
频率范围	2400		2480	MHZ	
调制速率	250		2000	Kbps	GFSK
最大发射功率		0		dBm	
接收灵敏度		-94		dBm	@data=250kbps

## 六、脚位定义



脚位编号	引脚定义	描述
1	VCC	接电源正极 (1.9-3.6V)
2	CE	使能发射或接受的片选
3	CSN	SPI 片选
4	SCK	SPI 时钟
5	MOSI	SPI 从机数据输入
6	MISO	SPI 从机数据输出
7	IRQ	可编程中断脚, 低有效
8、9、10	GND	接电源负极

七、机械尺寸（单位：毫米）

