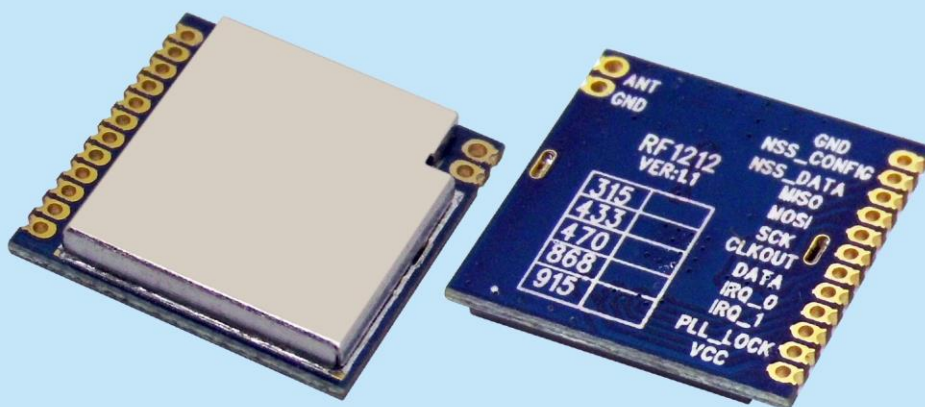


产品规格书 V2.1

20mW

小体积无线收发模块

RF1212



地址：深圳市宝安四十三区鸿都商务大厦A栋三楼309-314

电话：0755-23080616 传真：0755-27838582

邮箱：sales@nicerf.cn 网址：www.nicerf.cn

目 录

一、 产品描述.....	3
二、 产品特点.....	3
三、 应用领域.....	3
四、 典型应用电路.....	3
五、 性能参数.....	4
六、 脚位定义.....	4
七、 通讯天线.....	5
八、 机械尺寸.....	5
九、 产品订购信息.....	6
十、 常见问题.....	6

注：文档修订记录

历史版本号	发布时间	修改内容
V1.0	2015-10-16	初次发布
V2.0	2016-8-6	排版更改
V2.1	2018-12-13	脚位描述更正

一、 产品描述

RF1212 是一款低成本的无线收发模块，工作频率 300~510 MHz，在接收模式下有非常低的功耗（3mA）。它集成了数据传输速率高达 150 kb/s 的基带调制解调器。数据处理功能包括一个 64 字节的 FIFO 包处理，自动生成 CRC 和数据优化，同时硬件具有高度集成性允许外部极少的元件数量。该模块符合欧洲（ETSI EN300-220 V2.1.1）和北美 FCC(15.247 和 15.249)认证标准。

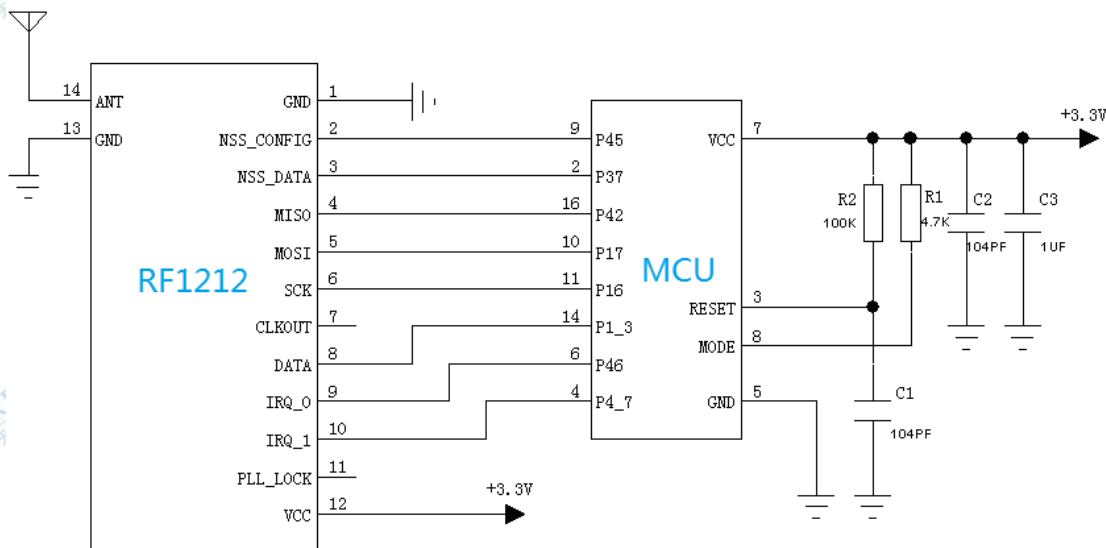
二、 产品特点

- 频率范围：315/433
(可定制 300-510MHZ)
- 灵敏度高达 -110dBm
- 最大输出功率：12.5dBm
- 25mA@+10dBm（发射）
- 数据传输率：0.78-150kbps（@FSK）
- 2.1-3.6 V 供电
- FSK 和 OOK 调制模式
- 数字接收信号强度指示 (RSSI)
- 内置的位同步器的输入数据和时钟同步和恢复
- 工作温度范围：-40 ~ +85° C
- 跳频功能

三、 应用领域

- 遥控器
- 家庭安防报警及远程无钥匙进入
- 家庭自动化遥测
- 玩具控制
- 传感器网络
- 轮胎气压监测
- 健康监测
- 标签读写器

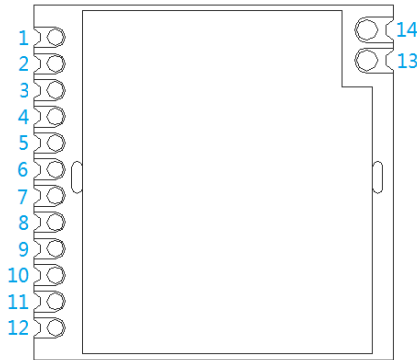
四、 典型应用电路



五、性能参数

参数	最小	典型	最大	单位	条件
运行条件					
工作电压范围	2.1	3.3	3.6	V	
工作温度范围	-40		85	°C	
电流消耗					
接收电流		3		mA	
发射电流		25		mA	@10dBm
休眠电流		< 1		uA	
射频参数					
频率范围	429	433	440	MHZ	@433MHZ
调制速率	0.78		150	Kbps	FSK
发射功率范围	-8.5		12.5	dBm	
接收灵敏度		-110		dBm	@data=1.2kbps,Fdev=50kHz

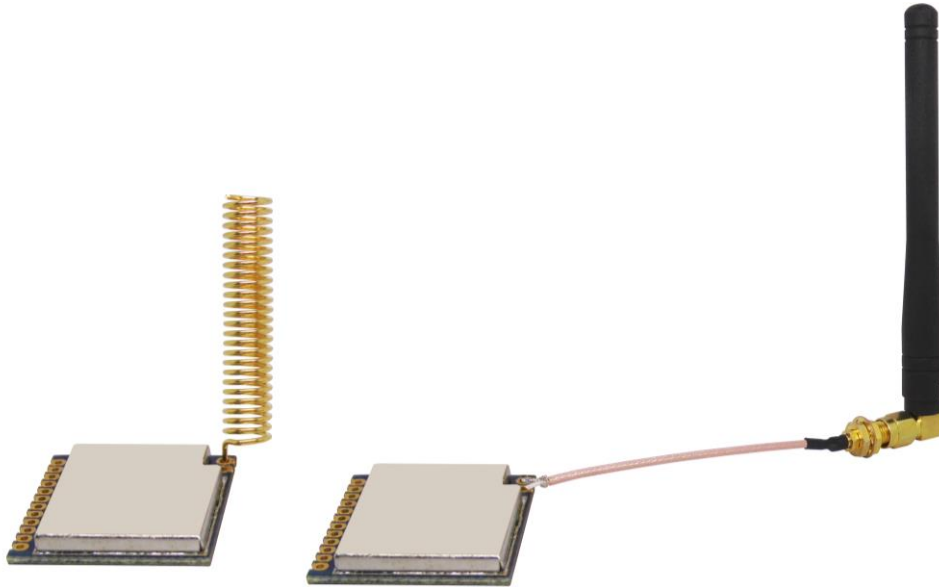
六、脚位定义



脚位编号	引脚定义	描述
1	GND	接电源地
2	NSS_CONFIG	SPI 口配置使能
3	NSS_DATA	SPI 数据使能
4	MISO	SPI 数据输出
5	MOSI	SPI 数据输入
6	SCK	SPI 时钟输入
7	CLKOUT	时钟输出
8	DATA	NRZ 模式时的数据输入和输出
9	IRQ_0	中断输出
10	IRQ_1	中断输出
11	PLL_LOCK	PLL 锁定检测输出
12	VCC	接电源正极 3.3V
13	GND	接电源地
14	ANT	接 50 欧的同轴天线

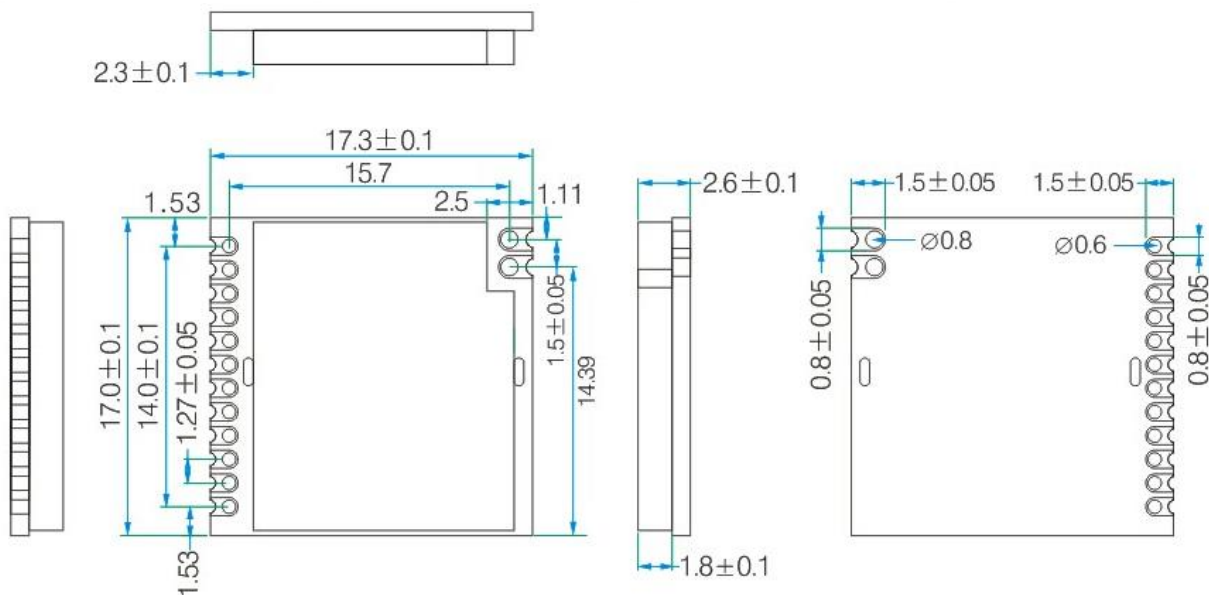
七、 通讯天线

天线是通信系统的重要组成部分，其性能的好坏直接影响通信系统的指标，模块要求的天线阻抗为 50 欧姆。通用的天线有弹簧天线，也可通过 SMA 转接直头/弯头/折叠棒状，小吸盘等，用户可以根据自身的应用环境来选购天线，为使模块处于最佳工作状态，推荐使用本司提供的天线。



- ★ 天线使用过程中应遵循以下原则以保证模块最佳的通讯距离：
 - 天线尽量不要贴近地表面，周边最好远离障碍物；
 - 如选购的是吸盘天线，引线尽可能拉直，吸盘底座需吸附在金属物体上；

八、 机械尺寸



九、产品订购信息

RF1212 - 433

表示模块型号

频率

例如：如果客户需要 433MHZ 频段的模块，那订单型号为 RF1212-433

订单型号	产品类型
RF1212-433	模块中心频段为 433MHZ
RF1212-315	模块中心频段为 315MHZ

十、常见问题

a) 为何模块之间不能正常通讯？

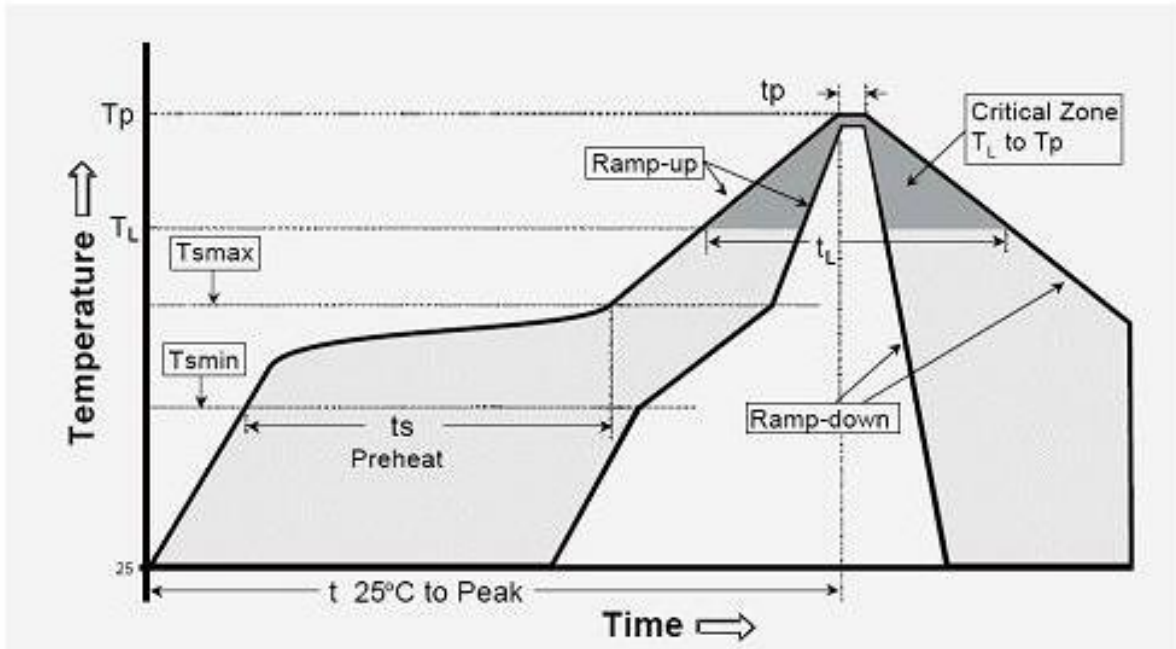
- 1) 电源连接错误，模块未正常工作；
- 2) 检查各个模块的频段以及其他 RF 参数是否设置一致；
- 3) 模块是否损坏。

b) 为何传输距离不远？

- 1) 电源纹波过大；
- 2) 天线类型不匹配或安装不正确；
- 3) 周边同频干扰；
- 4) 周边环境恶劣，有强干扰源。

附录 1: 炉温曲线图

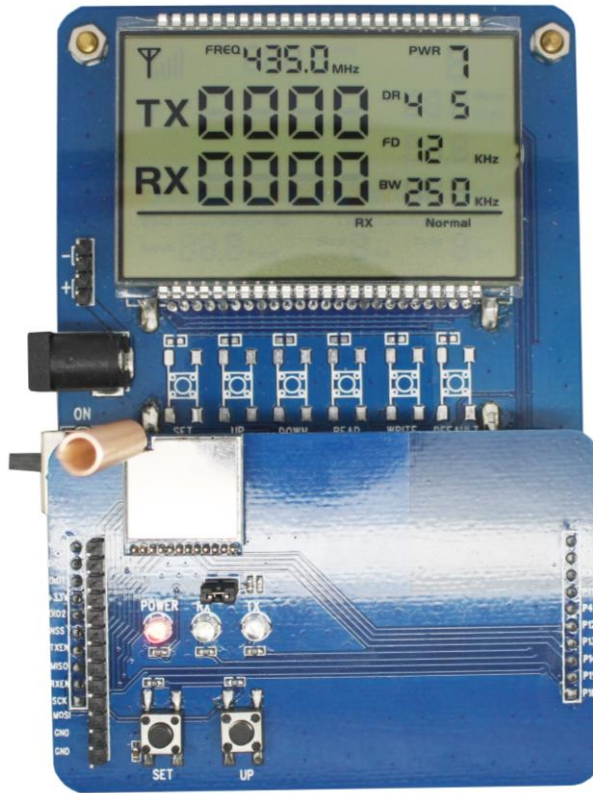
We recommend you should obey the IPC related standards in setting the reflow profile:



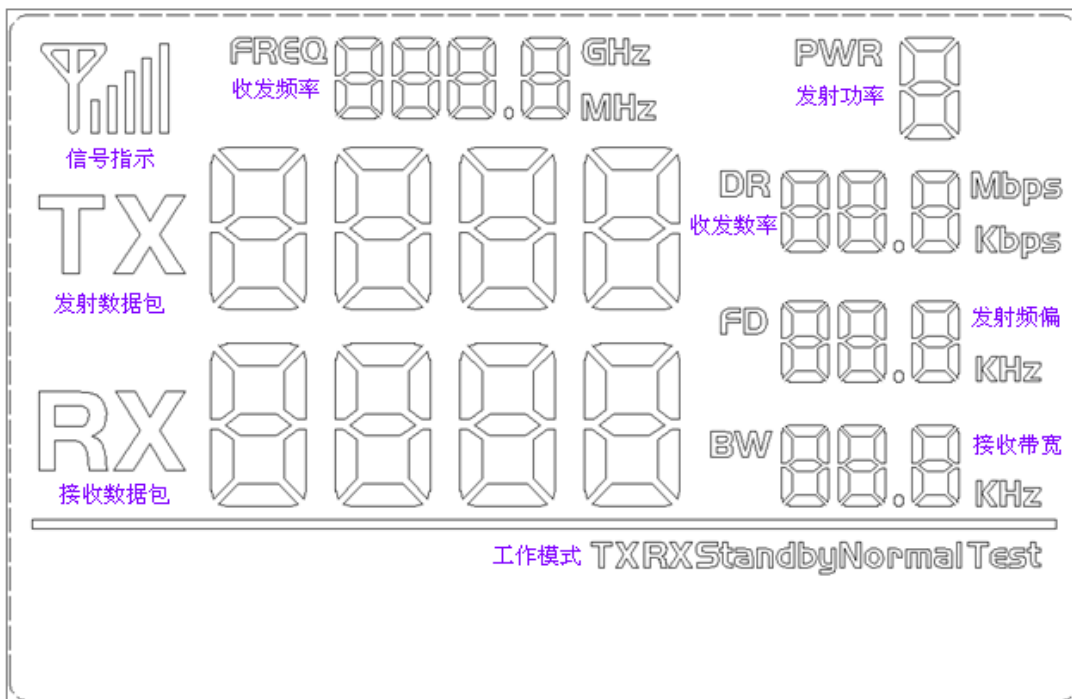
IPC/JEDEC J-STD-020B the condition for lead-free reflow soldering	big size components (thickness $\geq 2.5\text{mm}$)
The ramp-up rate (T _l to T _p)	3°C/s (max.)
preheat temperature	
- Temperature minimum (T _{Amin})	150°C
- Temperature maximum (T _{smax})	200°C
- preheat time (t _s)	60~180s
Average ramp-up rate(T _{smax} to T _p)	3°C/s (Max.)
- Liquidous temperature(T _L)	217°C
- Time at liquidous(t _L)	60~150 second
peak temperature(T _p)	245+/-5°C

附录 2：功能演示版

模块配有标准的 DEMO 演示版，以供客户调试程序、测试距离等。如下图所示：
供电电压范围：3.3V~6.0V



LCD 界面如下所示：



用户可通过按键设置频率、功率、收发速率等参数。

➤ **工作模式：**

- 1) 正常发射模式：定时发送数据包（在设置模式下，暂不发送数据包）；
- 2) 正常接收模式：上电进入接收状态，接收数据包，并将正确接收到的数据包再发出；
- 3) 常发射模式：模块处于常发状态；
- 4) 常接受模式：模块处于常接收状态（不转发数据）；
- 5) 休眠模式：RF 模块处于 standby 状态。

➤ **按键操作：**

1) SET 按键

按键进入设置模式，如设置最后一项参数，则按键跳出设置模式。

2) UP/Down 按键

在设置模式下，按键修改相应的设置参数。

注：内部带有 FLASH，所有设置的参数掉电均可保存。